

PS No.	PS-2022-005
Version	00
Date	2022-07-30

RMIE 多规格继电器规格书

RELAY SPECIFICATION

品名/Product Description	RMIE 多规格继电器
零件编号/Part Number	-
客户名/Customer	-

客户批准/Customer Approval

盖章处/STAMPING AREA

发行批准 / Issued by		
拟制	审核	批准

继电器规格书 Relay Specification	型号 Type	RMIE多规格	产品编号 Part Number	
-------------------------------	------------	---------	---------------------	--

2 性能/SPECIFICATIONS

2.1 线圈部分/COIL SPECIFICATIONS

额定电压 Vd.c.	动作电压 Vd.c.	释放电压 Vd.c.	允许最大线圈电压 Vd.c.	线圈电阻 Ω	线圈功耗 W
005	40% ~ 75%	10% ~ 40%	额定电压的130%	47×(1±10%)	0.53W
006				68×(1±10%)	
012				270×(1±10%)	
024				1090×(1±10%)	
048				4350×(1±10%)	
100				18870×(1±15%)	
110				22830×(1±15%)	

额定电压 Va.c.	动作电压 Va.c.	释放电压 Va.c.	允许最大线圈电压 Va.c.	线圈电阻 Ω	线圈功耗 VA
012	50% ~ 80%	30% ~ 60%	额定电压的130%	66.2×(1±10%)	1.2VA ~ 1.4VA
024				265×(1±10%)	
048				1060×(1±10%)	
100/110				4600×(1±15%)	
230				20600×(1±15%)	

其中： 1)频率为50HZ

Frequency : 50HZ

2)AC动作电压为额定电压的80%,DC动作电压为额定电压的75% (常温环境)

AC Operating voltage is 80% of rated voltage ; DC Operating voltage is 75% of rated voltage(Room temperature)

3)最大可连续电压电压为额定电压的130% (常温环境)

MAX. allowable coil voltage is 130% of rated voltage (Room temperature)

2.2 触点部分/CONTACT SPECIFICATION

2.2.1 开关类型 Contact Configuration	单刀转换型 1 Form C	双刀转换型 2 Form C
-------------------------------------	-------------------	-------------------

2.2.2 触点规格 Contact Rating	1 Form C NO/NC: 12 A 277VAC (阻性负载) NO/NC: 12A @277VAC (Resistive) NO/NC: 12 A 30VDC (阻性负载) NO/NC: 12 A @30VDC (Resistive)
------------------------------	---

2 Form C

NO/NC: 8 A 277VAC (阻性负载)

NO/NC: 8A @277VAC (Resistive)

NO/NC: 8 A 30VDC (阻性负载)

NO/NC: 8 A @30VDC (Resistive)

2.2.3	接触电阻 Contact Resistance	100 mΩ 以下, (初期值, DC 6V/1A条件下) 100 mΩ Max. @ Initiate, DC 6V/1A 500 mΩ 以下, (寿命试验后, DC 6V/1A条件下) 500 mΩ Max. @ After Life, DC 6V/1A
2.2.4	吸合时间 Operate Time	20 ms 以下 (额定电压下) 20 ms Max. @ Rated Voltage
2.2.5	释放时间 Release Time	10 ms以下(无二极管) (施加额定电压后断开时) 20 ms以下(含二极管) (施加额定电压后断开时) 10 ms Max. @ Rated Voltage, without diode 20 ms Max. @ Rated Voltage,with diode
2.2.6	最大动作频率 Max. Switching Rate	300 次/分 (无负载) 300 ops./min. (no load). 6 次/分 (额定负载) 6 ops./min. (Rated load)

2.3 特性/GENERAL SPECIFICATION

2.3.1	绝缘电阻 Insulation Resistance	1000 MΩ以上 (500VDC) 1000 MΩ Min@500VDC
2.3.2	介质耐压 Dielectric Strength	1000 VAC/分钟(同极接点间) 3000 VAC/分钟(异极接点间) 5000 VAC/分钟(线圈/接点间) 1000 VAC@50/60Hz 1 min.(Between Open Contacts) 3000 VAC@50/60Hz 1 min.(Between Open Contacts) 5000 VAC@50/60Hz 1 min.(Between Coil and Contacts)
2.3.3	电气寿命 Electrical Life	1X10 ⁵ 次以上 (8A/12A AC250V额定阻性负载条件下) 1X10 ⁵ Cycle Min. @8A/12A AC250V Rate Load
2.3.4	机械寿命 Mechanical Life	1X10 ⁷ 次以上 (无负载) 1X10 ⁷ Cycle Min. @no load
2.3.5	使用环境温度 Temperature	- 40 ~ 85 °C (无凝结时) - 40 ~ 85 °C @no condensation
2.3.6	使用环境湿度	20 ~ 85% RH (无 凝 结 时)

Humidity 20 ~ 85% RH @no condensation

2.3.7 抗振动 耐久 10 ~ 55 Hz, 双振幅 1.5mm
 Vibration Mechanical 10 to 55 Hz, 1.5mm double amplitude
 误动作 10 ~ 55 Hz, 双振幅1.5mm
 Operational 10 to 55 Hz, 1.5mm double amplitude

2.3.8 抗冲击 耐久 980 m/s² Min (约100G)
 Shock Mechanical 980 m/s² Min (100G approximately)
 误动作 98 m/s² Min (约10G)
 Operational 98 m/s² Min (10G approximately)

2.3.9 重量 37 克
 Weight 37 g

2.4 端子性能/Terminal Characteristics

2.4.1 端子强度 5牛/10秒, 任意方向静态压力, 无异常, 但端子弯曲可以
 Terminals strength 5N/10s, There shall be no abnormalities.
 (The curving of the terminal shall be acceptable)

2.4.2 耐热性 10s 260°C或3s 350°C, 端子头部3mm浸入锡中, 无异常发生10s
 Soldering Heat Resistance @ 260°C or 10s @ 350°C, There shall be no abnormalities.
 (wave soldering)

2.5 安全规格/Safety Requirements

2.5.1 标志认证如下



继电器规格书
Relay Specification

型号
Type

RMIE多规格

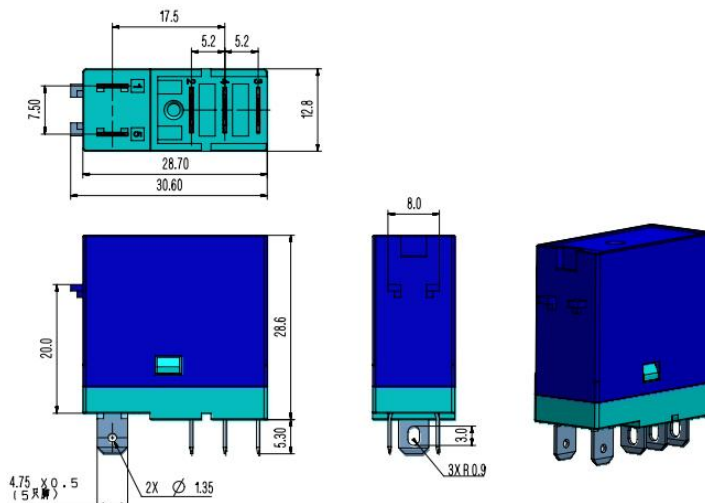
产品编号
Part Number

3 订货标记/Ordering Information

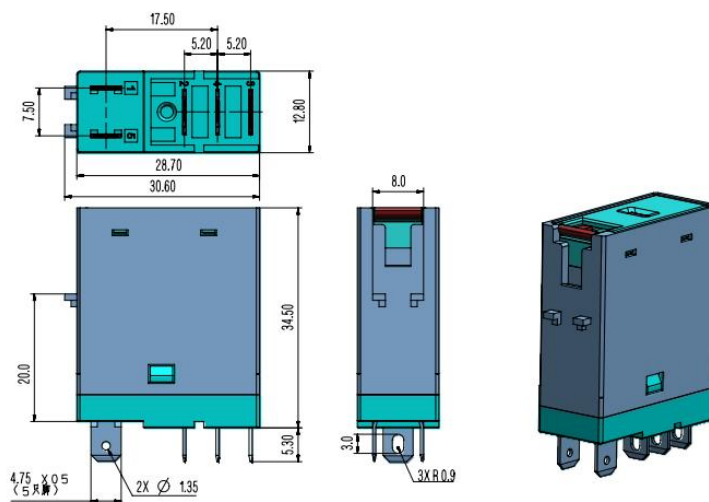
RMIE	-	□	□□	□	□	□□□	-	(***)
①		②	③	④	⑤	⑥		⑦
① 继电器型号 ② 触点组数 1: 1C/0 2: 2C/0 ③ 电压规格 12: 12V 24: 24V 110: 110V 230: 230V		④ 电压形式 D: DC A: AC ⑤ 闭锁按钮 无显示: 常规型 T: 带闭锁按钮 ⑥ 内置元件 无显示: 无灯型 L: 带灯型 LD: 内置二极管 (DC) LRC: 内置RC保护 (AC)				⑦ 特殊代码 G: 触点镀金 NP: 线圈无极性 (带灯型)		

4 外观尺寸图/Outline dimension

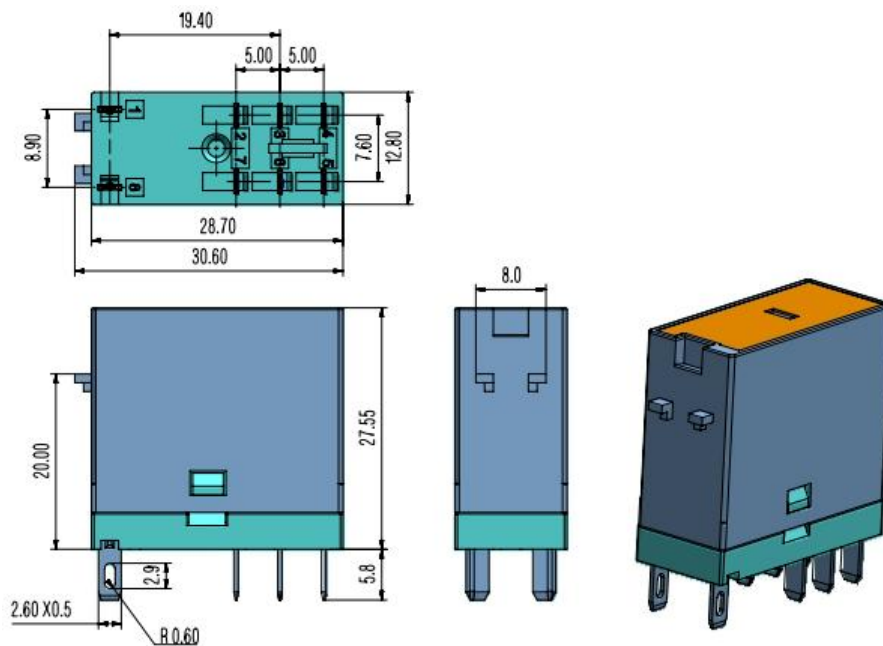
RMIE-1P 普通型



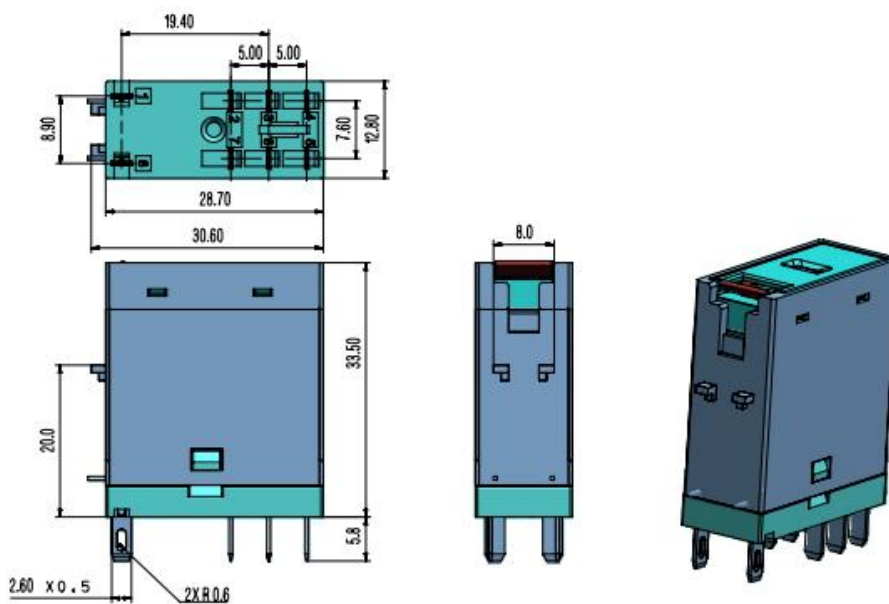
RMIE-1P 特殊型



RMIE-2P 普通型



RMIE-2P 特殊型



注：1、外形尺寸公差表

外形尺寸	公差范围
≤0.1mm	±0.2mm
1mm~5mm	±0.3mm
> 5mm	±0.4mm

2、安装孔尺寸中未注尺寸公差为±0.1mm