

|         |             |
|---------|-------------|
| PS No.  | PS-2022-005 |
| Version | 00          |
| Date    | 2022-07-30  |

# RU 多规格继电器规格书

## RELAY SPECIFICATION

品名/Product Description      RU全规格  
零件编号/Part Number  
客户名/Customer                      -

### 客户批准/Customer Approval

| 盖章处/STAMPING AREA |
|-------------------|
|                   |

| 发行批准 / Issued by |    |     |
|------------------|----|-----|
| 拟制               | 审核 | 批准  |
| 肖祥龙              | 张凯 | 高志强 |





|                               |            |    |                     |
|-------------------------------|------------|----|---------------------|
| 继电器规格书<br>Relay Specification | 型号<br>Type | RU | 产品编号<br>Part Number |
|-------------------------------|------------|----|---------------------|

## 2. 性能/SPECIFICATIONS

### 2.1 线圈部分/COIL SPECIFICATIONS

at 23°C

| 额定电压<br>Vd. c. | 动作电压<br>Vd. c. | 释放电压<br>Vd. c. | 允许最大线圈电压<br>Vd. c. | 线圈电阻<br>Ω    | 线圈功耗<br>W       |
|----------------|----------------|----------------|--------------------|--------------|-----------------|
| 005            | ≤3.5           | ≥0.25          | 额定电压的<br>130%      | 208×(1±10%)  | 0.12W-<br>0.18W |
| 006            | ≤4.2           | ≥0.3           |                    | 300×(1±10%)  |                 |
| 012            | ≤8.4           | ≥0.6           |                    | 1200×(1±10%) |                 |
| 018            | ≤12.6          | ≥0.9           |                    | 3200×(1±15%) |                 |
| 024            | ≤16.8          | ≥1.2           |                    | 3200×(1±15%) |                 |

其中：1) 以上参数是继电器引脚朝下所测试出的参数

2) 引出脚为其他方向时，动作和释放电压的变化幅度为5%，  
如继电器引出脚横向时，最大的动作电压是额定电压的75%

### 2.2 触点部分/CONTACT SPECIFICATION

2.2.1 开关类型 单刀常开型  
Contact Configuration 1 Form A

2.2.2 触点规格 1 Form A  
Contact Rating NO: 5 A 250VAC (阻性负载)  
NO: 5A @250VAC (Resistive)  
NO: 5 A 30VDC (阻性负载)  
NO: 5 A@30VDC (Resistive)

2.2.3 接触电阻 100 mΩ 以下, (初期值, DC 6V/1A条件下)  
Contact Resistance 100 mΩ Max. @ Initiate, DC 6V/1A  
500 mΩ 以下, (寿命试验后, DC 6V/1A条件下)  
500 mΩ Max. @ After Life, DC 6V/1A

2.2.4 吸合时间 10 ms 以下 (额定电压下)  
释放时间 Operate Time 5 ms Max. @ Rated Voltage

2.2.5 最大动作频率 300 次/分 (无负载)  
Max. Switching Rate 300 ops./min. (no load).  
6 次/分 (额定负载)  
6 ops./min. (Rated load)

|                               |            |    |                     |
|-------------------------------|------------|----|---------------------|
| 继电器规格书<br>Relay Specification | 型号<br>Type | RU | 产品编号<br>Part Number |
|-------------------------------|------------|----|---------------------|

### 2.3 特性/GENERAL SPECIFICATION

|                                     |                    |   |
|-------------------------------------|--------------------|---|
| 2.3.1 绝缘电阻<br>Insulation Resistance |                    | 1000 MΩ以上 (500VDC)<br>1000 MΩ Min@500VDC  |
| 2.3.1 介质耐压<br>Dielectric Strength   |                    | 1000 VAC/分钟(异极接点间)<br>3000 VAC/分钟(线圈/接点间)<br>1000 VAC@50/60Hz 1 min.(Between Open Contacts)<br>3000 VAC@50/60Hz 1 min.(Between Coil and Contacts) |
| 2.3.2 电气寿命<br>Electrical Life       |                    | 5X10 <sup>4</sup> 次以上 (5A AC250V额定阻性负载条件下)  |
| 2.3.3 机械寿命<br>Mechanical Life       |                    | 5X10 <sup>4</sup> Cycle Min. @8A/12A AC250V Rate Load<br>1X10 <sup>7</sup> 次以上 (无负载)<br>1X10 <sup>7</sup> Cycle Min. @no load                     |
| 2.3.4 使用环境温度<br>Temperature         |                    | -40~85 °C (无凝结时)  |
| 2.3.5 使用环境湿度<br>Humidity            |                    | -40~85 °C @no condensation<br>20~85% RH (无凝结时)  |
| 2.3.6 抗振动<br>Vibration              | 耐久<br>Mechanical   | 20~85% RH @no condensation<br>10~55 Hz, 双振幅 1.5mm   |
|                                     | 误动作<br>Operational | 10 to 55 Hz, 1.5mm double amplitude<br>10~55 Hz, 双振幅1.5mm   |
| 2.3.7 抗冲击<br>Shock                  | 耐久<br>Mechanical   | 10 to 55 Hz, 1.5mm double amplitude<br>980 m/s <sup>2</sup> Min (约100G)   |
|                                     | 误动作<br>Operational | 980 m/s <sup>2</sup> Min (100G approximately)<br>98 m/s <sup>2</sup> Min (约10G)   |
| 2.3.8 重量<br>Weight                  |                    | 98 m/s <sup>2</sup> Min (10G approximately)<br>3 克<br>3 g   |

### 2.4 端子性能/TERMINAL CHARACTERISTICS

|  |   |
|--|---|
| 2.4.1 端子强度<br>Terminals strength       | 5牛/10秒, 任意方向静态压力, 无异常, 但端子弯曲可以<br>5N/10s, There shall be no abnormalities.<br>(The curving of the terminal shall be acceptable) |
| 2.4.2 耐热性<br>Soldering Heat Resistance | 10s 260°C或3s 350°C, 端子头部3mm浸入锡中, 无异常发生10s<br>@ 260°C or 10s @ 350°C, There shall be no abnormalities.<br>(wave soldering)       |

### 2.5 安全规格/SAFETY REQUIREMENTS

2.5.1 标志认证如下:



继电器规格书  
Relay Specification

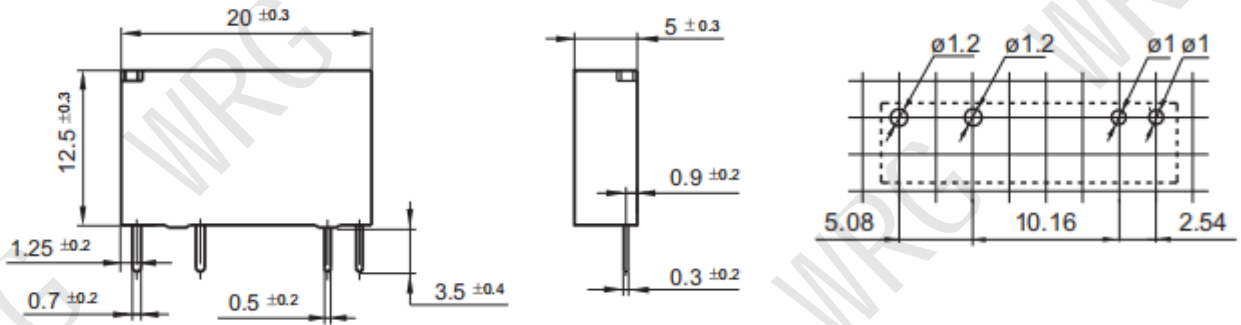
型号  
TYPE

RU

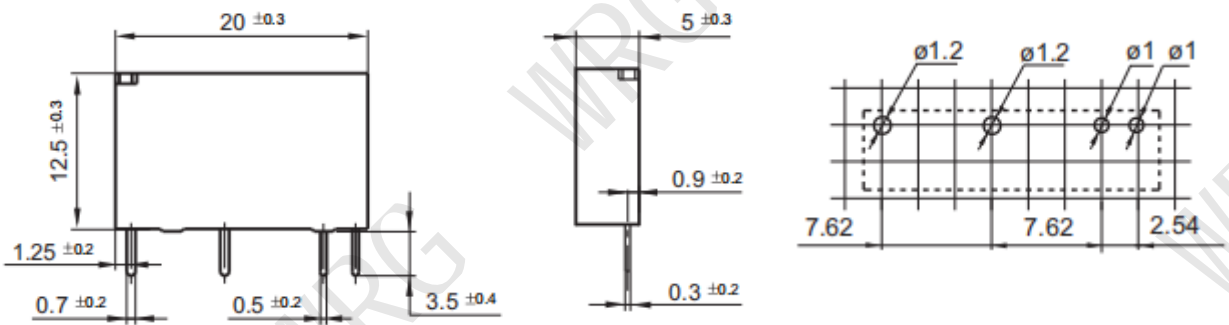
产品编号  
Part Number

3. 外观尺寸图/Outline dimension

RU1XXD1



RU1XXD2



接线图/



4. 订货标记/Ordering Information

RU - 1 24 D 1 C - S XX  
① ② ③ ④ ⑤ ⑥ ⑦ ⑧

- ① 产品型号: RU
- ② 触点组数: 1组
- ③ 额定电压: 24V
- ④ 控制电压类型: DC
- ⑤ 引出脚间距: 1:5.08 2:7.62
- ⑥ 外壳类别: 无: 普通外壳 C: 带耳朵外壳
- ⑦ 封装方式: 无非塑封型、S: 塑封型
- ⑧ 特性号: G: 镀金触点